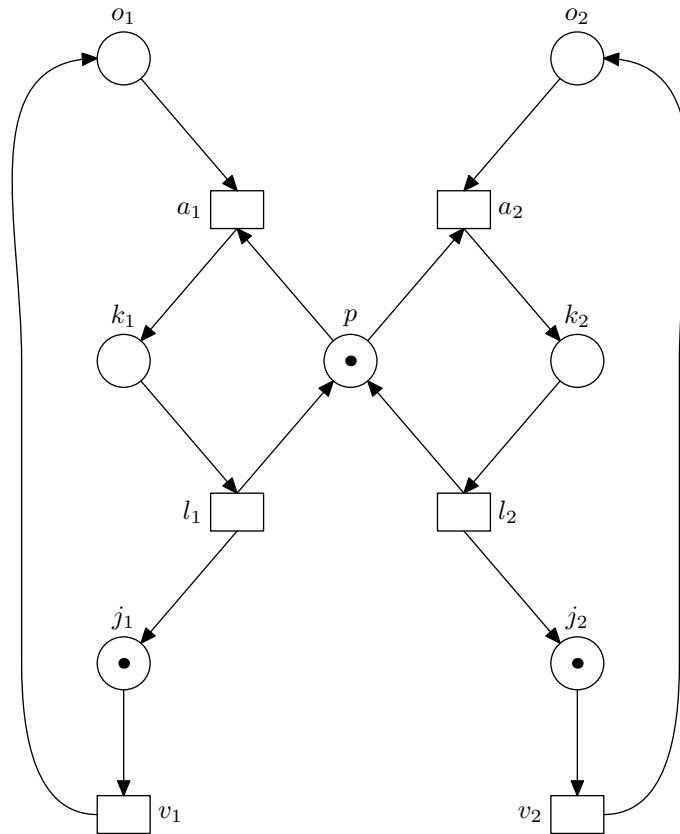


1. Alla on esitetty paikka-siirtymä-järjestelmä. Järjestelmässä on kaksi prosessia, 1 ja 2, jotka käyttävät jaettua resurssia. Resurssin käyttöä kontrolloi paikka p . Järjestelmän voidaan ajatella esimerkiksi kuvaavan tilannetta, jossa kahden prosessin tarvitsee käsitellä samaa tiedostoa. Paikat k_i kuvaavat tilannetta, jossa toinen prosessi käsittelee tiedostoa. Paikat j_i kuvaavat tilannetta, jossa prosessit tekevät jotain, mihin ei tarvita tiedoston käsittelyä. Paikat o_i kuvaavat tilannetta, jossa prosessit odottavat pääsyä tiedoston kimppuun.



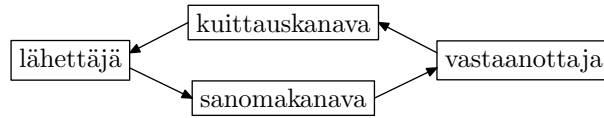
Annetaan siirtymille seuraavat laukeamistiheydet:

$$\lambda_{a_1} = 20, \lambda_{a_2} = 15, \lambda_{l_1} = 30, \lambda_{l_2} = 15, \lambda_{v_1} = 5 \text{ ja } \lambda_{v_2} = 2.$$

Laske järjestelmän tasapainojakauma ja paikkojen o_1 ja o_2 keskimääräinen merkintä. Käytä laskuihin esimerkiksi GNU Octavea.

Muutetaan siirtymien v_1 ja v_2 laukeamistiheyksiä seuraavasti: $\lambda_{v_1} = 10$ ja $\lambda_{v_2} = 9$. Miten tasapainojakauma ja paikkojen keskimääräinen merkintä muuttuvat?

2. Tarkastellaan erästä tiedonsiirtoyhteyuskäytäntöä. Yhteyuskäytäntö koostuu lähettäjistä ja vastaanottajasta sekä sanoma- ja kuittauskanavasta.



Lähettäjä lähettää kahdenlaisia viestejä, 0 ja 1. Lähettäjä toistaa kutakin viestiä kunnes se saa sille kuittauksen. Lähettäjä odottaa saavansa viestille 0 kuittauksen k_0 ja vastaavasti viestille 1 kuittauksen k_1 . Sanomakanava saattaa hukata viestejä, mutta kuittauskanava on luotettava. Viestien uudelleenlähetyksestä säätelee lähettäjän sisäinen ajastin.

Tee protokollasta CCS-kuvaus. Kuvaa lähettäjä ja vastaanottaja sekä kanavat erikseen ja yhdistä ne seuraavassa esitetyllä rinnankytkentällä:

Rinnankytkentä: Olkoot Q, R agenteja ja $\alpha, \beta_1 \dots \beta_n$ tapahtumia. Merkitään $R \xrightarrow{\beta_1 \dots \beta_n} R'$, jos R ei voi suorittaa ketjua $\beta_1 \dots \beta_n$. $(Q | R)$ on agentti.

1. Jos $Q \xrightarrow{\alpha} Q'$ ja $R \xrightarrow{\beta_1 \dots \beta_n \bar{\alpha}} R'$ niin $(Q | R) \xrightarrow{\alpha} (Q' | R)$.
2. Jos $R \xrightarrow{\alpha} R'$ ja $Q \xrightarrow{\beta_1 \dots \beta_n \bar{\alpha}} Q'$ niin $(Q | R) \xrightarrow{\alpha} (Q | R')$.
3. Jos $Q \xrightarrow{\alpha} Q'$ ja $R \xrightarrow{\bar{\alpha}} R'$ niin $(Q | R) \xrightarrow{\tau} (Q' | R')$.

Laske kuvauksen rinnankytkentä muuntamalla kuvaus matalan tason verkoksi ja laskemalla sen saavutettavuusgraafi.