

T-79.179 Rinnakkaiset ja hajautetut digitaaliset järjestelmät

## Saavutettavuusanalyysi

Marko Mäkelä

3. maaliskuuta 2003

## Saavutettavuusanalyysi

Saavutettavuusanalyysillä tarkoitetaan sitä, että

- tarkastetaan, onko formaalisti kuvatun järjestelmän mahdollista saavuttaa
  - annettujen turvallisuusehtojen vastainen "paha" tila tai
  - annettujen elävyysehtojen vastainen tapahtumasilmukka
- ja näytetään jokin ehtojen vastainen suoritus, jos sellainen on olemassa.

Yleensä saavutettavuusanalyysi edellyttää mallin kaikkien saavutettavissa olevien tilojen tutkimista. Joskus voidaan hyödyntää annettuja ehtoja ja jättää osa tiloista tutkimatta.

Marko Mäkelä

## Perusratkaisu: saavutettavuusgraafin laskeminen

SAAVUTETTAVUUSGRAAFI( $\langle S, T, F, W, M_0 \rangle$ )

```

1   $G : \langle V, E, v_0 \rangle \leftarrow \langle \{M_0\}, \emptyset, M_0 \rangle;$ 
2   $Markings : stack \leftarrow \langle M_0 \rangle;$ 
3  while  $Markings \neq \langle \rangle$ 
4  do  $M \leftarrow Markings.pop()$ ;
5     for  $t \in enabled(M)$ 
6     do  $M' \leftarrow fire(M, t)$ ;
7         if  $M' \notin V$ 
8         then  $V \leftarrow V \cup \{M'\}$ 
9              $Markings.push(M')$ ;
10      $E \leftarrow E \cup \{ \langle M, t, M' \rangle \};$ 
11 return  $G$ ;
```

Algoritmi käyttää kahta funktiota:

- $enabled(M) := \{t \mid M[t]\}$
- $fire(M, t) := [M]t$

Vaihtamalla pino jonoksi syvyyshaku muuttuu leveyshakuksi. Leveyshaku löytää lyhimmän siirtymäpolun alkutilasta virheelliseen (turvattomaan) tilaan. Elävyyden tarkastaminen vaatii syvyyshakua, sillä vastaesimerkit päättyvät silmukoihin, ja silmukat on tehokkainta löytää syvyyshauulla.

## Saavutettavuusanalyysin toteuttaminen

Äskeisen algoritmin pahimmat pullonkaulat ovat:

- rivien 5–10 silmukka
- rivit 5 ja 6: seuraajatilojen joukon  $\bigcup_{t \in \text{enabled}(M)} \{\text{fire}(M, t)\}$  muodostaminen
- rivit 7 ja 8: tilan etsiminen ja lisääminen käsiteltyjen joukkoon

Rivi 10 on melko harmiton, sillä kaaret voidaan kirjoittaa peräkkäistiedostoon, ellei ole tarvetta tallentaa myös "taaksepäin" vieviä kaaria kohdetilan mukaan järjestettynä. Kaikki kaaret voidaan jättää pois ja laskea uudelleen vastaesimerkkiä muodostettaessa.

Hakupino tai -jono *Markings* voi sisältää joko tiloja tai niiden numeroita, jolloin muistia säästyy mutta rivillä 4 on haettava tila  $M$  jostakin "tietokannasta"  $DB : \mathbb{N} \rightarrow V$ .

Marko Mäkelä

## Tilajoukon $V$ esitystapoja

Joukko  $V$  voidaan esittää kahdella täysin erilaisella tavalla. Joukon alkio  $M \in V$  on edullisinta esittää joukon  $\bigcup_{t \in \text{enabled}(M)} \{\text{fire}(M, t)\}$  laskennan aikana "avatussa muodossa" siten, että mallinnuskielen lausekkeita on helppo laskea.

Löydettyjen tilojen joukon  $V$  on mahdollistettava seuraavat toiminnot:

- $M \in V$ : onko tila  $M$  jo löydetty?
- $V \leftarrow V \cup \{M\}$ : lisää tila  $M$  löydettyjen joukkoon (ja anna sille tilanumero  $n_M$ )
- (Hae tila numeron perusteella:  $DB(n_M) \mapsto M$ )

Suluissa olevia toimintoja tarvitaan vain, jos hakupinoon tai -jonoon tallennetaan tilanumeroita. Jos  $V$  on esitetty tällaisena dynaamisena taulukkona  $DB$ , johon kukin tila tallennetaan erikseen, tilat kannattaa tiivistää bittijonoiksi. Jos esimerkiksi tiedetään, että järjestelmän  $n = 5$  asiakasta voivat olla  $m = 3$  eri tilassa, parien  $\langle n, m \rangle$  esittämiseen ei tarvita  $32 + 32$  bittiä eikä edes  $8 + 8$  bittiä, vaan  $\log_2 \lceil nm \rceil = \log_2 \lceil 15 \rceil = 4$  bittiä.

Marko Mäkelä

## Tilajoukon symboliset esitystavat (1/2)

Tilajoukko  $V$  voidaan myös esittää yhtenä "klönttinä", johon voidaan vain lisätä tiloja ja jolta voidaan kysyä, onko annettu tila jo lisätty joukkoon.

Eräs tapa toteuttaa tällainen rakenne on kasata suunnattua graafia, jonka esittämä tilakone tunnistaa sellaista kieltä, jonka sanoja ovat täsmälleen ne tilat, jotka on jo lisätty.

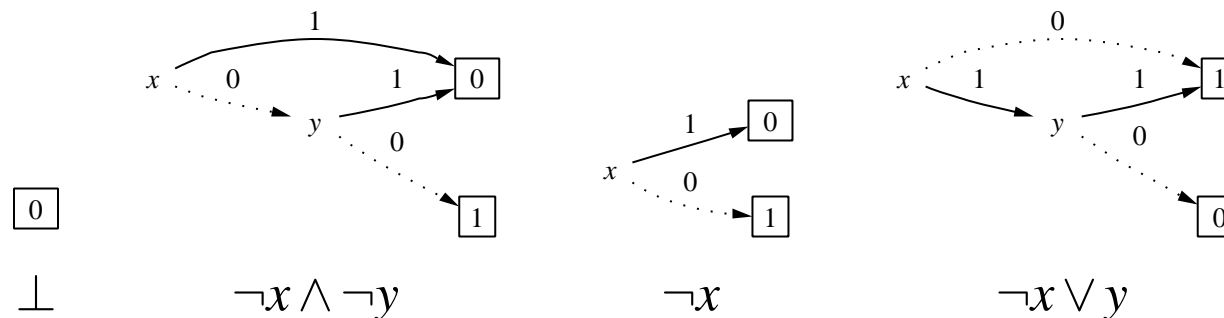
Aina, kun joukkoon lisätään tila, graafia esittävää osoitinviidakkoa muutetaan sieltä täältä. Tällainen *symbolinen* tietorakenne on käytännössä pakko toteuttaa keskusmuistissa.

Symboliset tietorakenteet ovat erittäin läheisesti sidoksissa kielen operaatioihin ja tietotyyppeihin. Tallennettaessa jokainen tila erikseen ei tarvitse kiinnittää operaatioihin mitään huomiota; riittää, että kukin yksittäinen tila pystytään esittämään bittijonona.

Marko Mäkelä

## Tilajoukon symboliset esitystavat (2/2)

Tunnetuin symbolinen tietorakenne lienee BDD (*Binary Decision Diagram*), joka soveltuu Boolean piirien tilojen tallentamiseen. BDD:t ovat suunnattuja silmukattomia graafeja (laskostettuja puita), joissa on enintään kaksi lehtisolmaa, 0 ja 1, sekä kutakin muuttujaa vastaavat sisäsolmut. Muuttujasolmuista lähtee kaksi kaarta, joista toinen esittää muuttujan arvoa 0 ja toinen arvoa 1. BDD esittää sellaista lauseketta, joka pätee täsmälleen siihen jo lisätyille muuttujasidonnoille. Esimerkki: tallennetaan tyhjiin tilajoukkoon tilat  $\langle x \mapsto \perp, y \mapsto \perp \rangle$ ,  $\langle x \mapsto \perp, y \mapsto \top \rangle$  ja  $\langle x \mapsto \top, y \mapsto \top \rangle$  tässä järjestyksessä:



Tilan lisääminen voi sekä pienentää että suurentaa joukon esitystä. Tämänkaltaiset menetelmät ovat hyvin herkkiä siitä, missä järjestyksessä muuttujat esitetään ja tilat lisätään.

Marko Mäkelä

## Tilajoukon kutistaminen

Perinteiset tilajoukon esitystavat ovat usein ainoa järkevä vaihtoehto, jos tutkittavassa järjestelmässä on runsaasti korkean tason operaatioita. Ongelmaksi muodostuu silloin tilojen ja siirtymien suuri määrä. Mitä, jos säästetään tilaa käyttämällä enemmän aikaa?

Järjestelmän kaikkea mahdollista käyttäytymistä ei ole välttämättä pakko tutkia, jos tutkittavaa ominaisuutta voidaan hyödyntää. Tärkeimmät kutistusmenetelmät ovat:

- tilojen samastaminen:
  - symmetrioiden tunnistaminen ja tilojen kuvaaminen toisikseen permutoinneilla
  - kuolleiden muuttujien tunnistaminen ja alustaminen oletusarvoihin
  - viipalointi (tarkasteltavaan ominaisuuteen vaikuttamattomien muuttujien ja siirtymien poistaminen mallista ennen saavutettavuusanalyysin aloittamista)
- osittaisjärjestysmenetelmät: haarautumisen vähentäminen



## Symmetriat (1/2)

Paikka–siirtymä-verkon  $\langle S, T, F, W \rangle$  *symmetria*  $\sigma : (S \rightarrow S) \cup (T \rightarrow T)$  on sellainen *automorfismi* (verkon isomorfismi itsensä kanssa), joka kunnoittaa kaaripainoja:

$$W(a, b) = W(\sigma(a), \sigma(b)).$$

Verkon symmetria  $\sigma$  voidaan laajentaa merkintöjen symmetriaksi  $\sigma : (S \rightarrow \mathbb{N}) \rightarrow (S \rightarrow \mathbb{N})$  määrittelemällä merkinnöille  $M : S \rightarrow \mathbb{N}$

$$(\sigma(M))(\sigma(s)) = M(s).$$

Tästä seuraa, että  $M' = [M]t$  jos ja vain jos  $\sigma(M') = [\sigma(M)]\sigma(t)$ .

## Symmetriat (2/2)

Symmetrioiden joukko  $\Sigma$  on *symmetriaryhmä*, jos ja vain jos se on refleksiivinen, symmetrinen ja transitiivinen:

1.  $id \in \Sigma$  siten, että  $id(M) = M$ ,
2. jos  $\sigma \in \Sigma$ , niin  $\sigma^{-1} \in \Sigma$ , ja
3. jos  $\sigma \in \Sigma$  ja  $\sigma' \in \Sigma$ , niin  $(\sigma' \circ \sigma) \in \Sigma$ .

Symmetriaryhmä määrittelee merkinnöille (ja paikoille ja siirtymille) ekvivalenssirelaation:

$$M \equiv M' :\Leftrightarrow (\exists \sigma \in \Sigma : M = \sigma(M')).$$

Merkintää  $M$  kutsutaan *symmetriseksi*, jos ja vain jos

$$\forall \sigma \in \Sigma : M = \sigma(M).$$

## Symmetriakutistusmenetelmä

```

SYMMETRINEN( $\langle S, T, F, W, M_0, \Sigma \rangle$ )
1   $G : \langle V, E, v_0 \rangle \leftarrow \langle \{M_0\}, \emptyset, M_0 \rangle$ ;
2   $Markings : stack \leftarrow \langle M_0 \rangle$ ;
3  while  $Markings \neq \langle \rangle$ 
4  do  $M \leftarrow Markings.pop()$ ;
5     for  $t \in enabled(M)$ 
6     do  $M' \leftarrow fire(M, t)$ ;
7         if  $\exists M'' \in V : \exists \sigma \in \Sigma : M'' = \sigma(M')$ 
8         then  $E \leftarrow E \cup \{ \langle M, t, M'' \rangle \}$ 
9         else if  $M' \notin V$ 
10            then  $V \leftarrow V \cup \{ M' \}$ 
11                 $Markings.push(M')$ 
12             $E \leftarrow E \cup \{ \langle M, t, M' \rangle \}$ 
13 return  $G$ ;

```

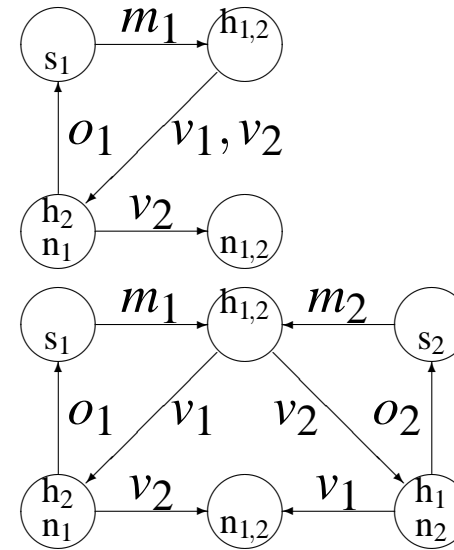
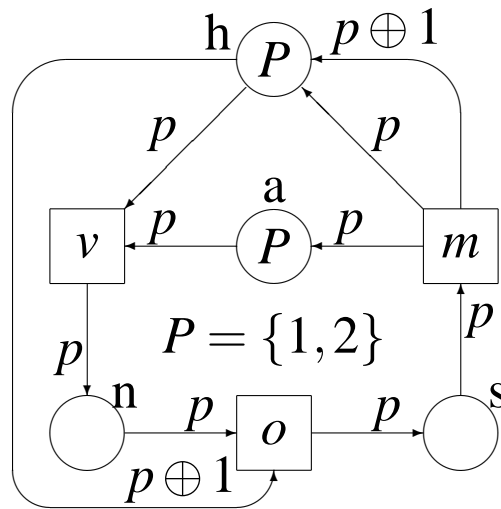
Jos alkumerkintä  $M_0$  on symmetrinen, saavutettavat merkinnät ja lukkiumat säilyvät. Siirtymien elävyys ei aina säily, kuten ei kaikkien LTL-kaavojen totuusarvokaan.

Pahimmat pullonkaulat ovat symmetriaryhmien löytäminen ja symmetristen tilojen hakeminen.

Menetelmä voidaan yleistää muihinkin kuvauskieliin, kuten korkean tason verkkoihin. Aikaa voi säästyäkin, sillä kokonaisia tila-avaruuden alipuita voi jäädä käsittelemättä.

Marko Mäkelä

## Symmetriakutistusmenetelmä: esimerkki



Lounastavien filosofien järjestelmän saavutettavuusgraafi on selvästi symmetrinen. Eräs symmetria vaihtaa filosofit ja haarukat keskenään:

$$\sigma = \{h_1 \mapsto h_2, h_2 \mapsto h_1, a_1 \mapsto a_2, a_2 \mapsto a_1, n_1 \mapsto n_2, n_2 \mapsto n_1, s_1 \mapsto s_2, s_2 \mapsto s_1\}.$$

Itse asiassa tämä  $\sigma$  generoi symmetriaryhmän: esimerkiksi  $id = \sigma \circ \sigma$  ja  $\sigma^{-1} = \sigma$ .

Marko Mäkelä

## Eräs osittaisjärjestysmenetelmä: itsepäiset joukot

Itsepäisten joukkojen menetelmä pyrkii siihen, että seuraajajonoja laskettaessa otetaan huomioon vain osa vireessä olevista siirtymistä, jolloin saavutettavuusgraafi haarautuu vähemmän ja sen koko pienenee. Menetelmä säilyttää saavutettavuusgraafin kaikki lukkiemat. Eräs sen muunnos säilyttää myös kaikkien  $\bigcirc$ -konnektiivien sisältämättömien LTL-kaavojen totuusarvon.

Menetelmä perustuu siirtymäjoukon  $T$  jakamiseen kahtia osiin  $T_S$  ja  $T \setminus T_S$  siten, ettei missään joukkoon  $T_S$  kuuluvan siirtymän laukeaminen vaikuta joukon  $T \setminus T_S$  virittyneisyyteen.

Olkoon oheisessa kommutoivassa diagrammissa valittu  $t \in T_S$  ja siirtymäjono  $\tau = (T \setminus T_S)^*$ . Merkinnässä  $M'''$  pätevien ominaisuuksien kannalta on yhdentekevää, saavutaanko merkintään polkua  $t\tau$  vai polkua  $\tau t$  pitkin.

$$\begin{array}{ccc} M & \xrightarrow{\tau} & M' \\ \downarrow t & & \downarrow t \\ M'' & \xrightarrow{\tau} & M''' \end{array}$$

Marko Mäkelä

## Itsepäiset joukot (1/4)

Olkoon  $\langle S, T, F, W \rangle$  paikka–siirtymä-järjestelmä ja  $M$  jokin sen merkintä. Tällöin  $T_S \subseteq T$  on *itsepäinen* merkinnässä  $M$ , jos ja vain jos siinä on  $M$ -virittyneitä siirtymiä ja  $\forall t \in T_S$ :

1. Jos  $M[t]$ , niin  $(\bullet t)^\bullet \subseteq T_S$ .
2. Jos  $\neg M[t]$ , niin  $\exists s \in \bullet t : M(s) < W(s, t) \wedge \bullet s \subseteq T_S$ .

Kaikkien siirtymien joukko  $T$  on triviaalisti itsepäinen.

On edullisinta muodostaa mahdollisimman pieniä itsepäisiä joukkoja, sillä silloin saavutettavuusgraafi haarautuu vähiten.

## Itsepäiset joukot (2/4)

Jokin merkinnässä  $M$  itsepäinen joukko  $T_S$  voidaan (tehottomasti) laskea seuraavasti:

1. Valitaan  $M$ -virittynyt siirtymä  $t \in T: M[t]$ . Olkoon  $T_S = \{t\}$ .
2. Valitaan siirtymä  $t' \in T_S$  (jota ei ole vielä tutkittu):
  - (a)  $M[t']$ : Määritelmä toteutuu, kun asetetaan  $T_S \leftarrow T_S \cup (\bullet t')^\bullet$ . Palataan kohtaan 2.
  - (b)  $\neg M[t']$ : Määritelmän mukaan etsitään sellainen paikka  $s \in \bullet t'$ , joka estää  $t'$ :n laukeamisen, ja asetetaan  $T_S = T_S \cup \bullet s$ . Palataan kohtaan 2.

Algoritmi päättyy, kun joukko  $T_S$  ei enää muutu iteraatiokierroksen aikana.

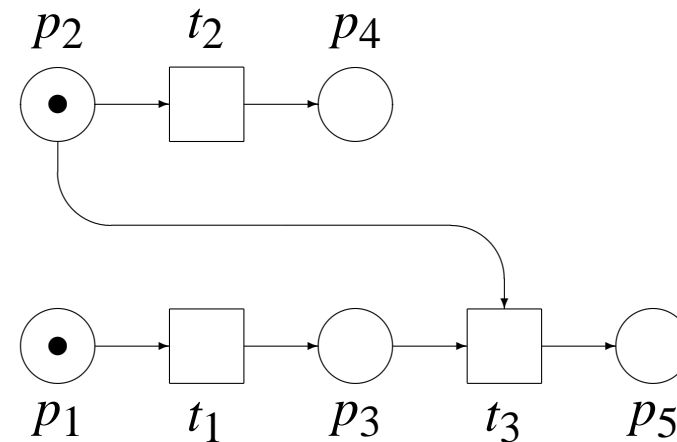
## Itsepäiset joukot (3/4)

```

ITSEPÄINEN( $\langle S, T, F, W, M_0 \rangle$ )
1   $G : \langle V, E, v_0 \rangle \leftarrow \langle \{M_0\}, \emptyset, M_0 \rangle$ ;
2   $Markings : stack \leftarrow \langle M_0 \rangle$ ;
3  while  $Markings \neq \langle \rangle$ 
4  do  $M \leftarrow Markings.pop()$ ;
5     for  $t \in stubborn(M)$ 
6     do  $M' \leftarrow fire(M, t)$ ;
7         if  $M' \notin V$ 
8         then  $V \leftarrow V \cup \{M'\}$ 
9              $Markings.push(M')$ ;
10      $E \leftarrow E \cup \{ \langle M, t, M' \rangle \}$ ;
11 return  $G$ ;

```

Tarkastellaan seuraavaa järjestelmää:



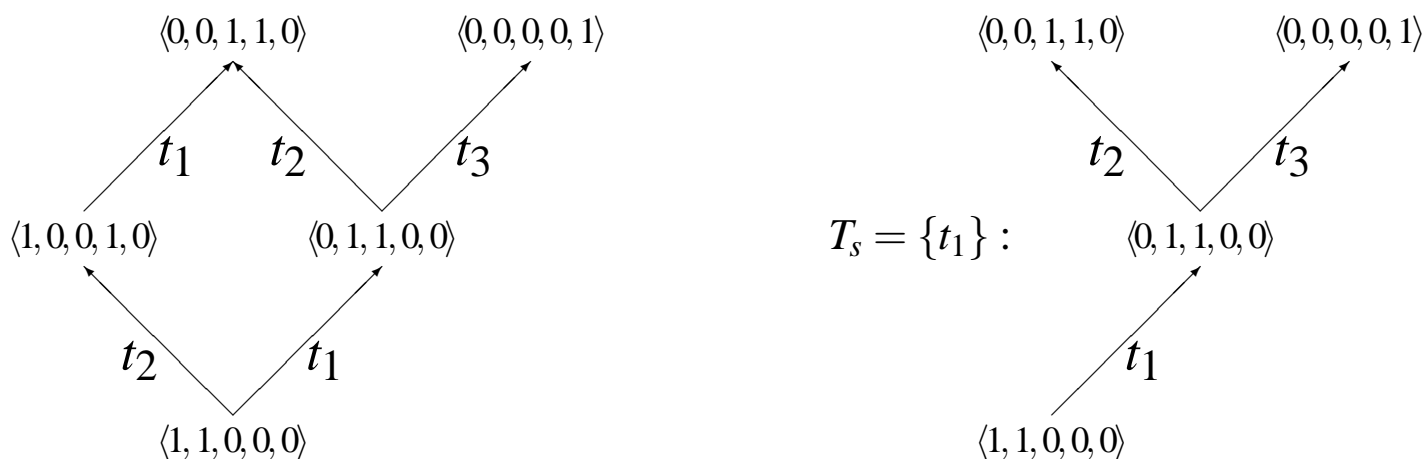
Jos valitaan aluksi  $T_s \supseteq \{t_2\}$ , joukkoon on lisättävä  $(\bullet t_2)^\bullet = \{t_3\}$  ja  $\bullet p_3 = \{t_1\}$ , koska  $p_3 = \bullet t_3$ . Saadaan  $T_s = T$ .

Jos valitaan  $T_s = \{t_1\}$ , joukko on sellaisenaan itsepäinen.

Marko Mäkelä



## Itsepäiset joukot (4/4)



Itsepäisen joukon suuruus riippuu suuresti siitä, mikä vireessä oleva siirtymä valitaan ensin, sekä siitä, miten siirtymien laukeamisen estävät paikat  $s$  valitaan.

Pienin mahdollinen itsepäinen joukko saadaan käyttämällä *poistoalgoritmia*. Tällöin aloitetaan joukosta  $T_s = T$ . Siitä poistetaan jokin siirtymä, jonka jälkeen poistetaan siirtymiä, kunnes joukko on taas itsepäinen. Edellä esitettyä *lisäysalgoritmia* voidaan parantaa hyödyntämällä Tarjanin vahvasti kytkettyjen komponenttien algoritmia.

## Kuvausten väliset käännökset

Saavutettavuusanalyysi näyttää helpolta toteuttaa mille tahansa laskentajärjestelmälle, mutta käytännössä monia järjestelmiä ei ole suunniteltu niin, että niiden tila voitaisiin tallentaa tehokkaasti ja palauttaa myöhemmin. On parasta olla keksimättä pyörää uudelleen ja käyttää saavutettavuusanalyysiin suunniteltuja työkaluja.

Jos tarkasteltavat järjestelmät on jo kuvattu jollakin tietokoneen tulkitsemalla kielellä ja jos tarkasteltavia järjestelmäkuvauksia on paljon, ei ole mielekästä kääntää kuvauksia käsin. Se, kuinka työlästä automaattisen kääntäjän tekeminen on, riippuu lähdekielen laajuudesta. Usein riittää tarkastella lähdekielen pientä osaa.

Käännöstä tehtäessä kuvauksia on myös syytä yksinkertaistaa ja jättää niistä kaikki tarkasteltavien ominaisuuksien kannalta turha pois. Joitain rakenteita voidaan ilmaista Petri-verkoilla lyhemmin kuin ohjelmointikielellä. Käännöksen laadulla on erittäin suuri vaikutus järjestelmän saavutettavuusgraafin kokoon.

Marko Mäkelä

## Vastaesimerkkien esittäminen (1/2)

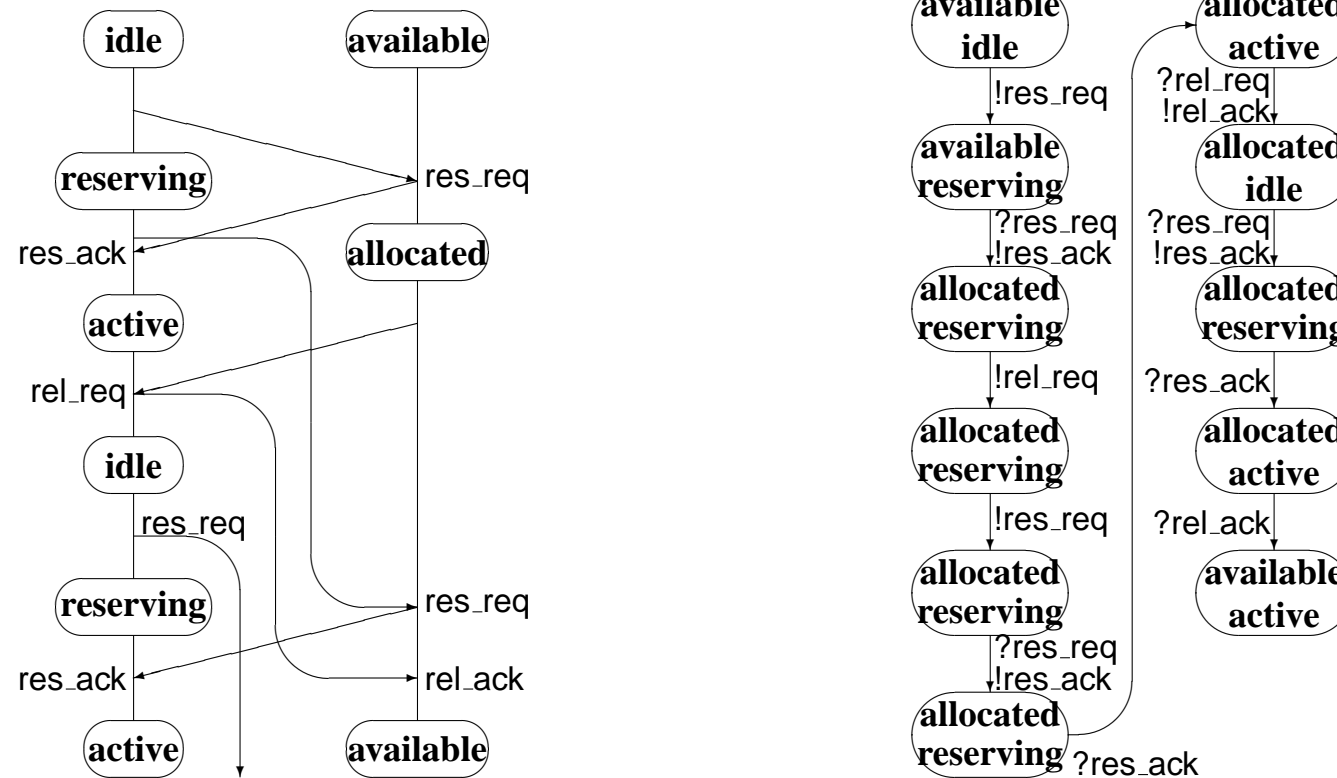
Kun työkalu havaitsee järjestelmän toimivan vaatimusten vastaisesti, sen on jotenkin ilmoitettava asiasta. Käyttäjän kannalta olisi sangen turhauttavaa saada vain tietää, että jossakin päin järjestelmää on virhe. Paljon hyödyllisempää on esittää *vastaesimerkki* eli jokin vaaditun ominaisuuden vastainen suoritus.

Suoritus voidaan esittää tila–siirtymä-ketjuna, jossa tiloihin on merkitty muuttujien arvot ja siirtymiin tapahtumien nimet. Jos saavutettavuusanalysoijan syöte on käännetty muusta kuvauksesta, nimien ja merkintätapojen on parasta seurata alkuperäistä kuvauskieltä. Toisin sanottuna vastaesimerkitkin on käännettävä!

Suoritusten esittäminen tila–siirtymä-ketjuina ei aina ole luontevaa. Joskus on mukavam-paa tarkastella suoritusta debuggeria muistuttavassa työkalussa, joka esittää suorituksen animaationa korostaen yhtä koodiriviä tai rakennetta kerrallaan. Sanomakaaviot sopivat sanomanvälitykseen perustuvien suoritusten esittämiseen.

Marko Mäkelä

## Vastaesimerkkien esittäminen (2/2)



Sanomakaaviosta tilanne hahmottuu siirtymäketjua paremmin. Sanomakaaviot ovat korkeamman tason kieltä, sillä yksi sanomakaavio vastaa useaa erilaista siirtymäketjua.

Marko Mäkelä