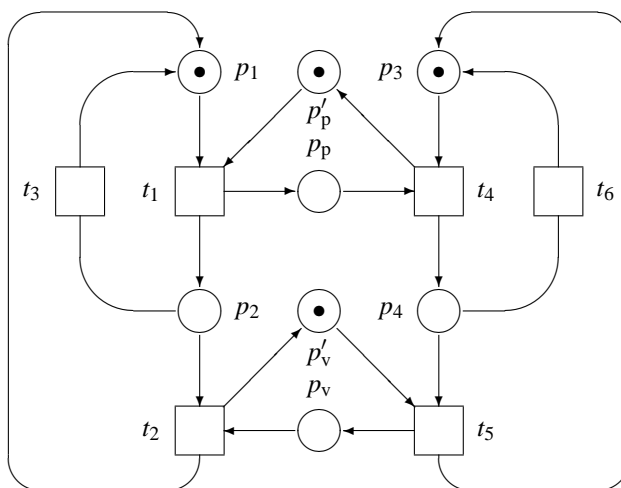


Yksinkertainen asiakas–palvelin-järjestelmä

Järjestelmä koostuu palvelimesta ja asiakkaasta, jotka on kytketty toisiinsa luotettavilla yhteyksillä. Asiakas tekee palvelupyynnön (t_1) ja odottaa siihen vastausta palvelimelta (t_2). Jos vastausta ei kuulu järjestyksessä ajassa, asiakas voi uusia pyynnön (t_3). Palvelin voi silloin tällöin pyynnön saatuaan (t_4) sekoilla ja palata suoraan alkutilaansa (t_6) vastaamatta pyyntöön (t_5). Pyyntökanavan tilaa esittävät paikat p_p (pyyntö lähetetty) sekä p'_p (ei pyyntöä) ja vastauskanavan tilaa paikat p_v ja p'_v .



1. Muodosta järjestelmän saavutettavuusgraafi.
2. Merkitse saavutettavuusgraafiin ne tilat, joissa esiintyy kilpatilanne.
3. Poista järjestelmästä vuorotellen toinen ja molemmat siirtymistä t_3 ja t_6 ja muodosta näiden 3 järjestelmän saavutettavuusgraafit. (Voit piirtää ne samaan kuvaan käyttämällä värejä tai muuta korostusta.) Merkitse graafeihin lukkiumatilat. Selitä sanallisesti, mistä kukin lukkiuma johtuu.
4. Jos alkumerkintää muutetaan siten, että $M_0(p_1) = n$, järjestelmä esittää tilanetta, jossa on n toisistaan erottumatonta asiakasta. Muunna paikka–siirtymä-järjestelmä sellaiseksi korkean tason verkoksi, jossa palvelin erottaa asiakkaat toisistaan. (Vihje: muuta ainakin paikkojen p_1, p_2, p_p, p_v tietotyyppejä ja anna paikalle p_1 alkumerkintä $[1, 2, 3, \dots, n]$.)
5. Avaa edellinen verkko paikka–siirtymä-järjestelmäksi tapauksessa $n = 2$.

Palauta tehtävä tietotekniikkatalon huoneiden B 336 ja B 337 väliseen laatikkoon maanantaihin 10.2.2003 klo 16.00 mennessä. Voit myös palauttaa vastauksesi Postscript-tai PDF-muodossa osoitteeseen jukka.honkola@hut.fi.